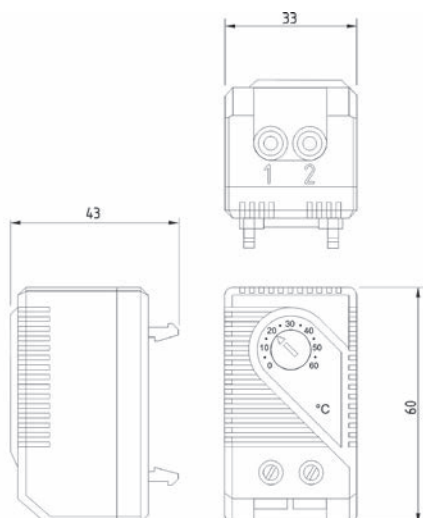


TERMOSTATO ANALÓGICO KTS 0+60°

Amplia temperatura de regulación
Pequeño y compacto
Montaje simple
Alta potencia de conexión



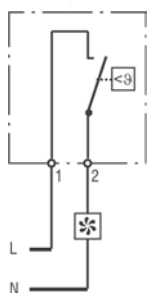
Termostato KTS:

Contacto cerrador/NO (Botón azul) para la regulación de ventiladores con filtro, intercambiador térmico o para conectar señales en caso de sobrepasar la temperatura. El contacto se cerrará cuando sobrepase la temperatura.



Diagrama de conexión

KTS 011 (Contacto cerrador)



Resistencia

Ventilación, Señalización

DATOS TÉCNICOS

Diferencia temperatura de conexión	7 K (±4 K tolerancia)
Sonda	bimetal termostático
Clase de contacto	contacto de escape
Duración de vida	> 100.000 ciclos
Potencia de conexión máx.	AC 250 V, 10 (2) A / AC 120 V, 15 (2) A DC 30 W (DC 24 V a DC 72 V)
Corriente de conexión máx.	AC 16 A para 10 segundos
Conexión	borne de 2 polos, par de apriete 0,5 Nm máx.: cable rígido 2,5 mm ² (AWG 14) cable trenzado ¹ 1,5 mm ² (AWG 16)
Fijación	clip para carril de 35 mm DIN, EN 60715
Carcasa	plástico según UL94 V-0, gris claro
Dimensiones	60 x 33 x 43 mm
Peso	aprox. 40 g
Posición de montaje	variable
Temp. servicio/almacenamiento	-45 a +80 °C (-49 a +176 °F)
Humedad de servicio/almacenamiento	máx. 90 % RH (sin condensación)
Grado de protección	IP20

¹ Cuando se realiza la conexión con cable trenzado, es necesario utilizar terminal tubular.

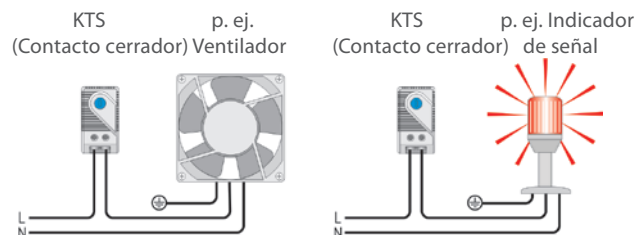
Nota importante: Los contactos del elemento bimetalico están sujetos a influencias ambientales, por lo que la resistencia de contacto puede variar. Esto puede conducir a una caída de tensión y/o calentamiento de los contactos.

Accesorio opcional (aconsejado)

SOPORTE TERMOSTATO ANALÓGICO KTS
REF: 3040005



Ejemplos de conexión



Temp. de regulación	Art. No. Contacto abridor (NC)	Art. No. Contacto cerrador (NO)	Homologaciones			
0 a +60 °C	01140.0-00	01141.0-00	VDE	-	-	EAC (Eurasian Conformity)
-10 a +50 °C	01142.0-00	01143.0-00	VDE	UL File No. E164102	-	EAC (Eurasian Conformity)
+20 a +80 °C	01159.0-00	01158.0-00	VDE	UL File No. E164102	CSA	EAC (Eurasian Conformity)
+32 a +140 °F	01140.9-00	01141.9-00	VDE	UL File No. E164102	CSA	EAC (Eurasian Conformity)
+14 a +122 °F	01142.9-00	01143.9-00	VDE	UL File No. E164102	CSA	EAC (Eurasian Conformity)
0 a +60 °C	01146.9-00	01147.9-00	VDE	UL File No. E164102	CSA	EAC (Eurasian Conformity)